
Løsningsbeskrivelse til P15-1

P15-1_A Hent information om social pension, UDK funktion

P15-1_B Hent information om helbredsprocent, Kommune funktion

P15-1_D Besked om information om social pension, UDK funktion

P15-1_E Besked om helbredsprocent, Kommune funktion

Indhold

1 Projektets rammer	4
1.1 Formål og baggrund for projektet.....	4
1.2 Projektets forventede hovedresultat	4
1.3 Projektets målgruppe	4
1.4 Myndighedskrav til løsningen.....	4
1.5 Referencer	4
2 Løsningsbeskrivelse	5
2.1 Arkitektur	5
2.2 Forretningsregler	5
2.2.1 P15-1_A Hent information om Social Pension/P15-1_B Hent information om helbredsprocent	5
2.2.2 P15-1_D Besked om information om social pension/ P15-1_E Besked om helbredsprocent	6
2.3 Input og output	7
2.3.1 P15-1_A Hent information om Social Pension	7
2.3.2 P15-1_B Hent information om helbredsprocent	24
2.3.3 P15-1_D Besked om information om social pension	33
2.3.4 P15-1_E Besked om helbredsprocent	33
2.4 Sikkerhed	34
2.5 Returkoder og returbemærkninger	34
3 Særlige vilkår for service og support	35
4 Databehandleraftale	35

Versionsoversigt

Version	Dato	Oprettet af	Beskrivelse af ændring
1.0	17.09.2015	BEB	1. Version
1.1	22.10.2015	BEB	Tilrettet version efter kommentarer fra KOMBIT modtaget 20.10.2015
1.2	03.11.2015	BEB	Tilrettet version efter kommentarer modtaget fra KOMBIT 02.11.2015
1.3	17.11.2015	BEB	Tilrettet version efter kommentarer modtaget fra KOMBIT 16.11.2015
1.4	27.11.2015	BEB	Tilrettet version efter kommentarer modtager fra KOMBIT 26.11.2015
1.5	11.01.2016	BEB	Tilrettet version: <ul style="list-style-type: none">- Side 14 (SamletFormue)Beloeb Følgende tekst indsat: 'Hvis der skal benyttes et regelsæt for at bestemme indholdet af feltet, skal KOMBIT levere en beskrivelse af det pågældende regelsæt.'- Side 33 Indhold i kvittering på kvitteringskø indsat

1.6	15.02.2016	BEB	Tilrettet version efter kommentarer modtaget fra KOMBIT: <ul style="list-style-type: none"> - Afsnit 2.2.1 tilrettet - Afsnit 2.2.2 tilrettet efter telefonsamtale mellem HNJ og DGJ 15.02.2016 - Afsnit 2.3.3 Hændelseskoder tilføjet - Afsnit 2.3.4 Hændelseskoder tilføjet - Felter som ikke skal udfyldes er markeret med 'Udfyldes ikke'. Den oprindelige tekst er bibeholdt men markeret med grå.
1.7	04.04.2016	BEB	Tilrettet version efter kommentarer modtaget fra KOMBIT: <ul style="list-style-type: none"> - P12-1 er ændret til P15-1 på beskrivelsens forside, i Afsnit 2.3.3 og i afsnit 2.3.4 - Afsnit 2 er tilrettet - Afsnit 2.2.1 er tilrettet - Afsnit 2.2.2 er tilrettet efter møde med Morten Holm 05.04.2016 - Nye illustrationer i relation til PensionsStatusKode og Sygeforsikring er indsat - Pensionistgruppe er taget med som felt der skal udfyldes - Værdisæt for SelskabsKode og SelskabsTekst er ændret - Hændelsekode er ændret til at indeholde UUID - Afsnit 2.5 er slettet og der henvises i stedet til MQ-beskrivelse til 15-1
1.8	02.05.2016	BEB	Tilrettet version efter kommentarer modtaget fra KOMBIT: <ul style="list-style-type: none"> - Side 17 Regelsæt for individuel/samlet formue tilføjet - Side 36 Tekstuel ændring i tabellens første linje
1.9	10.05.2016	BEB	Afsnit 2.2.1 Afsnit tilrettet
1.10	19.05.2016	BEB	Tilrettet version efter kommentarer fra KMOBIT: <ul style="list-style-type: none"> - Afsnit 2.5 Beskrivelse af returkoder og -/bemærkninger genindsat - Afsnit 2.2.1 Søgemuligheder redigeret - Værdisæt vedr. SelskabsKode og SelskabsTekst er udvidet
1.11	06.06.2016	BEB	Tilrettet version efter kommentarer fra KOMBIT: <ul style="list-style-type: none"> - Afsnit 2.2.1 tilrettet - Afsnit 2.5 beskrivelse tilrettet
1.12	11.07.2017	DCH	Nedenstående er tilrettet. Tabellen med information om MQ-headeren er fjernet, og der er tilføjet denne linje i afsnit 2.3.4: "Hvis der sker ændringer i flere felter samtidig, sendes en besked for hver ændring grupperet pr. hændelsekode."
1.13	22.08.2016	BEB	Afsnit 2.2.2 P15-1_D Besked om information om social pension/ P15-1_E Besked om helbredsprocent: 2. punkt tilrettet
1.14	16.01.2017	TLP	Feltnavne tilpasset i henhold til æ, ø og å, samt afsnit 2.2.1 P15-1_A Hent information om Social Pension/P15-1_B Hent information om helbredsprocent ihenhold til slutdato.
1.15	14.03.2017	TLP	Input diagrammer opdateret for P15-1_A og B.
1.16	12.03.2018	TLP	Opdateret ifht. at kundeaftalen udgår, med kap. 3 og 4 og ændret et par enkelte steder hvor fra P12-1 til P15-1

1.17	04.04.2018	TLP	Opdateret med tlf.nr. til KMD overvågning og faglig support.
------	------------	-----	--

1 Projektets rammer

1.1 Formål og baggrund for projektet

I forbindelse med analyse af transitionen fra det nuværende KMD Social Pension til de kommende UDK Pension og Kommunal Pension er der blevet identificeret nogle ønsker til ny funktionalitet og dataindehold i den eksisterende snitflade P12-1.

Opgaven falder ind under klippekortsaftalen med KOMBIT.

Snitfladen baseres på data fra KMD Social Pension og ændringer i denne løsning kan medføre løbende ændringer til snitfladen. Eventuelle ændringer aftales med KOMBIT.

1.2 Projektets forventede hovedresultat

Hovedresultatet er at den nuværende snitflade P12-1, bestående af en service som udstiller pensionsdata samt en beskeddel som kommunikerer ændringer i pensionsdata, er opdelt i 2 services og 2 beskeddele

- P15-1_A Hent information om social pension, UDK funktion
- P15-1_B Hent information om helbredsprocent, Kommune funktion
- P15-1_D Besked om information om social pension, UDK funktion
- P15-1_E Besked om helbredsprocent, Kommune funktion

Endvidere at de ønskede tilføjelser og ændringer til dataindholdet er indarbejdet i snitfladen.

1.3 Projektets målgruppe

De primære målgrupper for anvendelse af snitfladen er Kommunerne ydelsessystem (KY), KMD Social Pension Kommune samt diverse selvbetjeningsløsninger.

1.4 Myndighedskrav til løsningen

Services skal være udstillet på og benytte den fælleskommunale Serviceplatform.

Beskeder sendes til Beskedfordeleren via den fælleskommunale Serviceplatform. Det er Serviceplatformen som er ansvarlig for videresendelse til Beskedfordeleren.

1.5 Referencer

Følgende dokumenter refereres.

2 Løsningsbeskrivelse

Løsningsbeskrivelsen er udarbejdet på baggrund af afklaringsmøde afholdt d. 7. september 2015, afklaringsmøde afholdt d. 28. september samt efterfølgende afklarende dialog.

2.1 Arkitektur

Arkitekturen skal understøtte opsplitningen af det nuværende KMD Social Pension i UDK Pension og Kommunal Pension.

Den nuværende service skal derfor opdeles i en UDK funktion og en Kommune funktion og beskeddelen skal ligeledes opdeles i UDK relaterede beskeder og Kommune relaterede beskeder.

- P15-1_A Hent information om social pension, UDK funktion
- P15-1_B Hent information om helbredsprocent, Kommune funktion
- P15-1_D Besked om information om social pension, UDK funktion
- P15-1_E Besked om helbredsprocent, Kommune funktion

Services udstilles på Serviceplatformen. Forespørgsler sker altid via integrationerne 1411_A (Hent information om social pension) og 1411_B (hent information om helbredsprocent) og det er Serviceplatformen som sikre at der gennemstilles til KMD Social Pension via P15-1 i de relevante situationer.

Der skal altid sendes beskeder via P15-1_D og P15-1_E, når der sker ændringer i sagens oplysninger og ikke som det sker i den nuværende P12-1, hvor der kun sendes beskeder på de sager, som der har været forespurgt på (abonnement oprettet).

2.2 Forretningsregler

2.2.1 P15-1_A Hent information om Social Pension/P15-1_B Hent information om helbredsprocent

— Virkning:

Der returneres alle de virkninger, der er i søgeperiodens datointerval.

Hvis der søges i et tidsinterval, i hvilket der ingen sag findes, returneres: "Sag ukendt pr. [den anvendte] søgeperiode" samt tom struktur med en relevant returkode.

Søgedatoer udfyldes således:

Anvender	StartDate	EndDate	Eksempel
P15-1 anvendere	Kan udfyldes	Kan udfyldes	01.01-2012 – dags dato

Præcisering af datobegreber:

Alle datoer benytter formatet DD.MM.YYYY

Tidligste dato, der kan søges fra, er: Dags dags minus fem år.

Seneste dato, der kan søges til, er: 31.12. næste år.

Eksempel: Antag at dags dato er 12.12.2012. Et maksimalt søgeinterval vil således løbe fra 12.12.2007 til 31.12.2013.

Søgemuligheder

Der kan søges på dags dato eller på en periode.

Hvis StartDate ikke er udfyldt, tildeles StartDate=dags dato.

Hvis EndDate ikke udfyldes, tildeles EndDate værdien af Startdate + 1 dag.

Hvis inputfelter vedr. Start- og EndDate er udfyldt således:

StartDate = "01.01.2013"

EndDate = "" (blank/ikke udfyldt), så tildeles EndDate værdien "02.01.2013".

Hvis der søges på en periode skal både fra/- og tiltidspunkt være udfyldt og fratidspunkt skal være mindre end tiltidspunkt.

Hvis en slutdato løber uendeligt / er ukendt, sættes GraenseIndikator til "true", dvs. antages uendelig til.

2.2.2 P15-1_D Besked om information om social pension/ P15-1_E Besked om helbredsprocent

- Der skal altid sendes beskeder via P15-1_D og P15-1_E, når der sker ændringer i sagens oplysninger og ikke som det sker i den nuværende P12-1, hvor der kun sendes beskeder på de sager, som der har været forespurgt på (abonnement oprettet)
- Kun data som er ændrede medsendes i strukturen. Det betyder, at første gang der sendes data, vil dette også kun være de ændre data. Dog kan det, når det drejer sig om fremsendesel af tillægsprocenten første gang, forekomme at tillægsprocenten sendes selv om denne ikke er ændret.
Det skyldes, at man i KMD Social Pension ikke betrager ændringer i tillægsprocenten som en egentlig hændelse.
- Data vedligeholdes kun fremadrettet. Det vil sige, der vil blive sendt information om alle ændringer som sker fra her-og-nu og frem.
Hvis f.eks. samlivsstatus pr. 1/7- 2015 er sat til værdien 'Gift' og samlivsstatus tidligere er indberettet med 'reelt enlig' i perioden 1/1- 2015 til 30/6-2015 og den tidligere periodes samlivsstatus ændres til 'Samlevende', så medfører dette ikke en besked
- Der medsendes kun data med den virkning, der udløser en hændelse

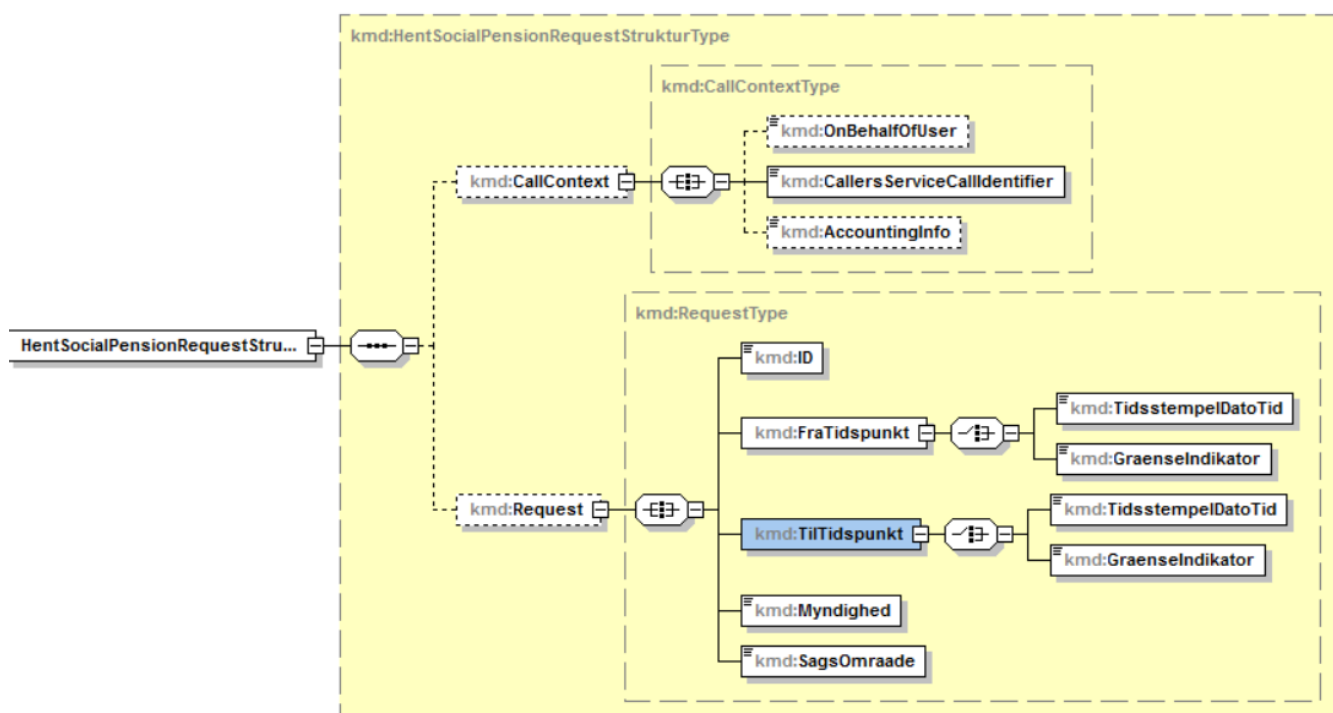
2.3 Input og output

2.3.1 P15-1_A Hent information om Social Pension

Input

Input består af CallContext og Request.

HentSocialPensionRequestStruktur :



-CallContext

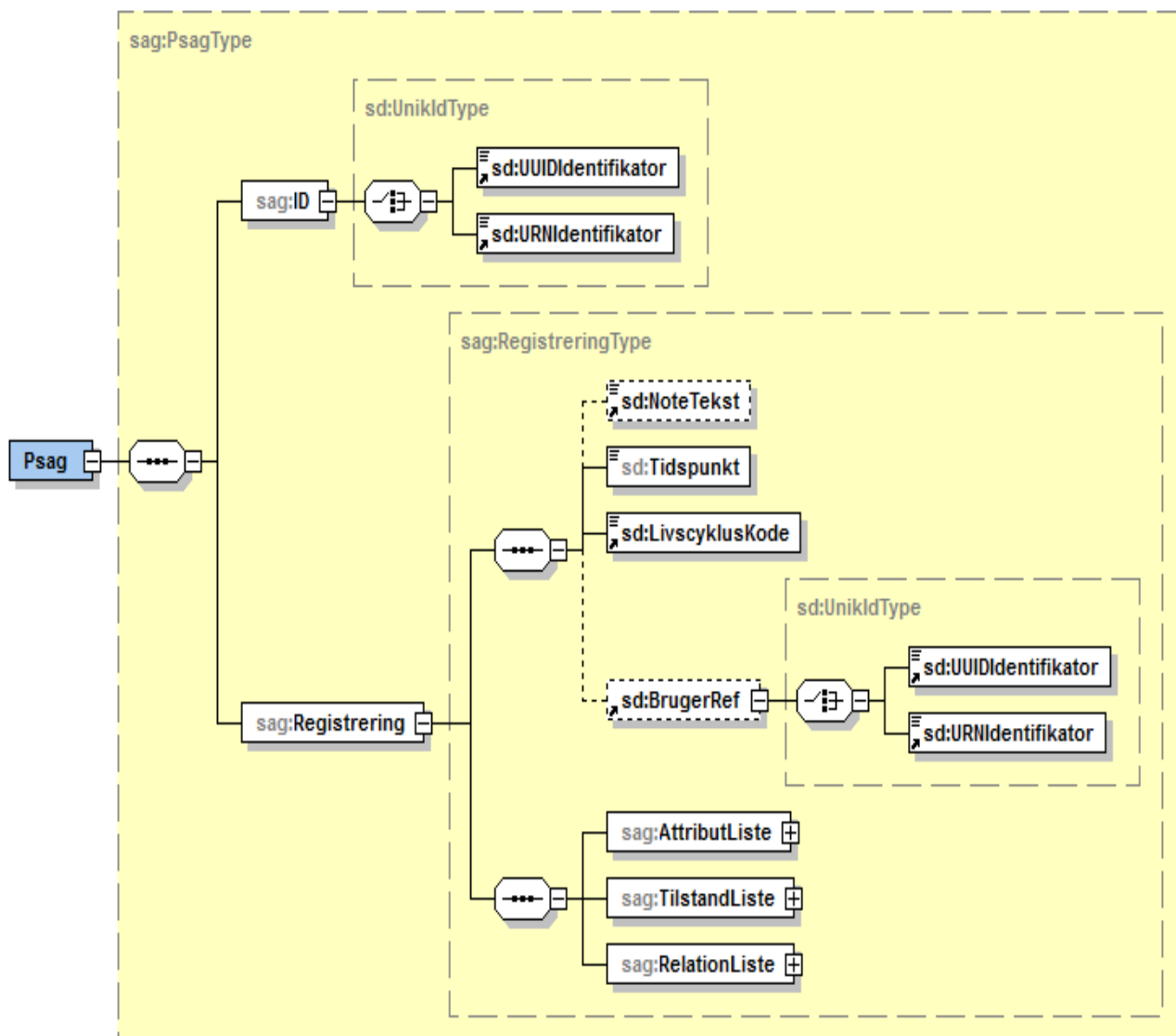
Feltnavn	Type	Beskrivelse
OnBehalfOfUser	string	Navn på det kaldende system (udfyldes kun af systemer, der kalder Serviceplatformen med certifikat – informationen skal ikke bruges af kilde systemet)
CallerServiceCallerIdentifier	string	Transaktionsid. UUID genereres af afsender.
AccountingInfo	string	Defineres af det kaldende system; f.eks. "Sagsafklaring" eller "Sagskontrol" i KY (udfyldes kun af systemer, der kalder Serviceplatformen med certifikat – informationen skal ikke bruges af kilde systemet)

-Request

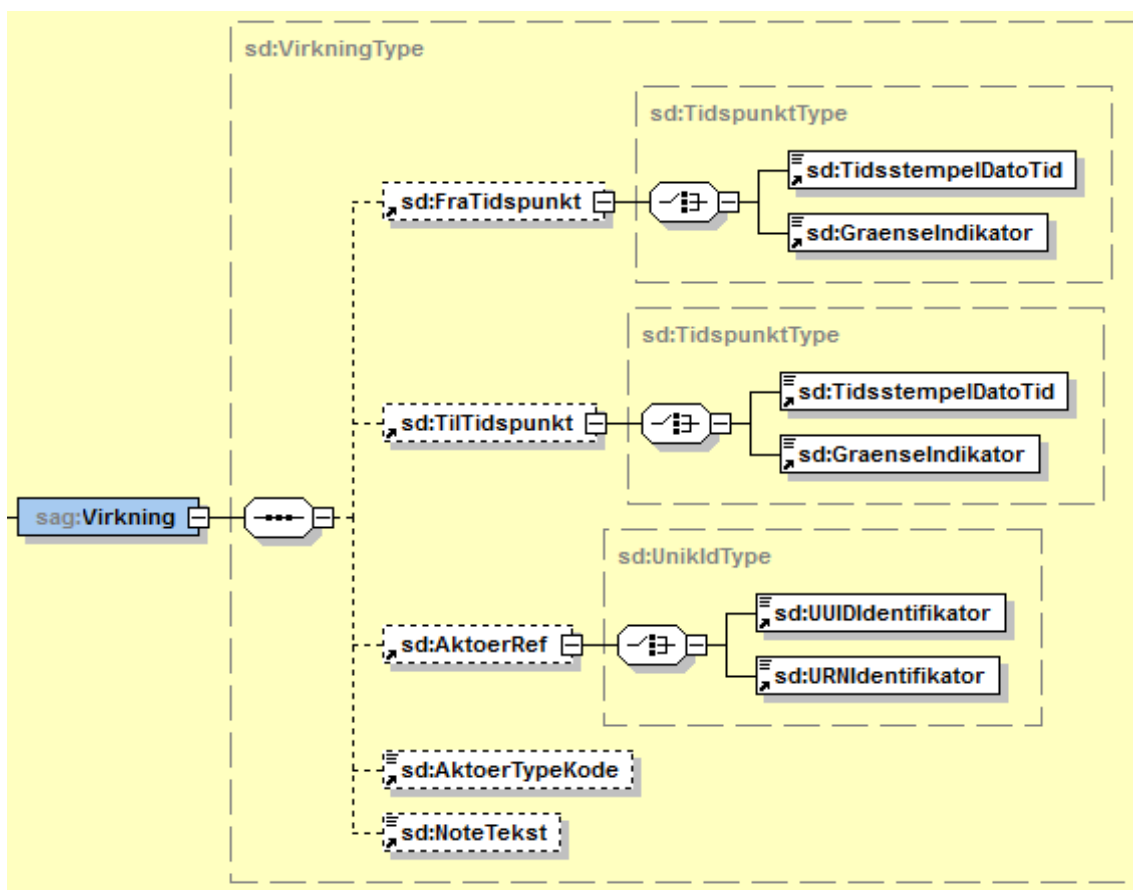
Feltnavn	Type	Beskrivelse
----------	------	-------------

ID	URN	Pensionistens CPR-nr: "urn:oio:cpr-nr:nnnnnnnnnn"																
FraTidspunkt	dateTime bool	Se afsnit 2.2.1																
TilTidspunkt	dateTime bool	Se afsnit 2.2.1																
Myndighed	URN	Forespørgende kommune cvr-nummer: "urn:oio:cvr-nr:nnnnnnnn"																
Sagsomraadekode	string	<p>Angiver det sagsområde, som oplysninger skal bruges til. Information kan bruges til dataafgrænsning. Her kan f.eks. bruges sammen struktur som i P13-5. Nye koder skal kunne tilføjes</p> <table border="1"> <thead> <tr> <th>Sagsomraadekode</th> </tr> </thead> <tbody> <tr><td>Aktiv beskæftigelsesindsats</td></tr> <tr><td>Boliganvisning</td></tr> <tr><td>Boligstøtte</td></tr> <tr><td>Børnebidrag</td></tr> <tr><td>Børnetilskud</td></tr> <tr><td>Dagpenge ved barsel</td></tr> <tr><td>Dagpenge ved sygdom</td></tr> <tr><td>Delpension</td></tr> <tr><td>Fleksydelse</td></tr> <tr><td>Introduktionsydelse</td></tr> <tr><td>Opkrævning af sociale og beskæftigelsesmæssige ydelser</td></tr> <tr><td>Repatriering</td></tr> <tr><td>Social pension</td></tr> <tr><td>Social service</td></tr> <tr><td>Økonomisk friplads</td></tr> </tbody> </table>	Sagsomraadekode	Aktiv beskæftigelsesindsats	Boliganvisning	Boligstøtte	Børnebidrag	Børnetilskud	Dagpenge ved barsel	Dagpenge ved sygdom	Delpension	Fleksydelse	Introduktionsydelse	Opkrævning af sociale og beskæftigelsesmæssige ydelser	Repatriering	Social pension	Social service	Økonomisk friplads
Sagsomraadekode																		
Aktiv beskæftigelsesindsats																		
Boliganvisning																		
Boligstøtte																		
Børnebidrag																		
Børnetilskud																		
Dagpenge ved barsel																		
Dagpenge ved sygdom																		
Delpension																		
Fleksydelse																		
Introduktionsydelse																		
Opkrævning af sociale og beskæftigelsesmæssige ydelser																		
Repatriering																		
Social pension																		
Social service																		
Økonomisk friplads																		

Output

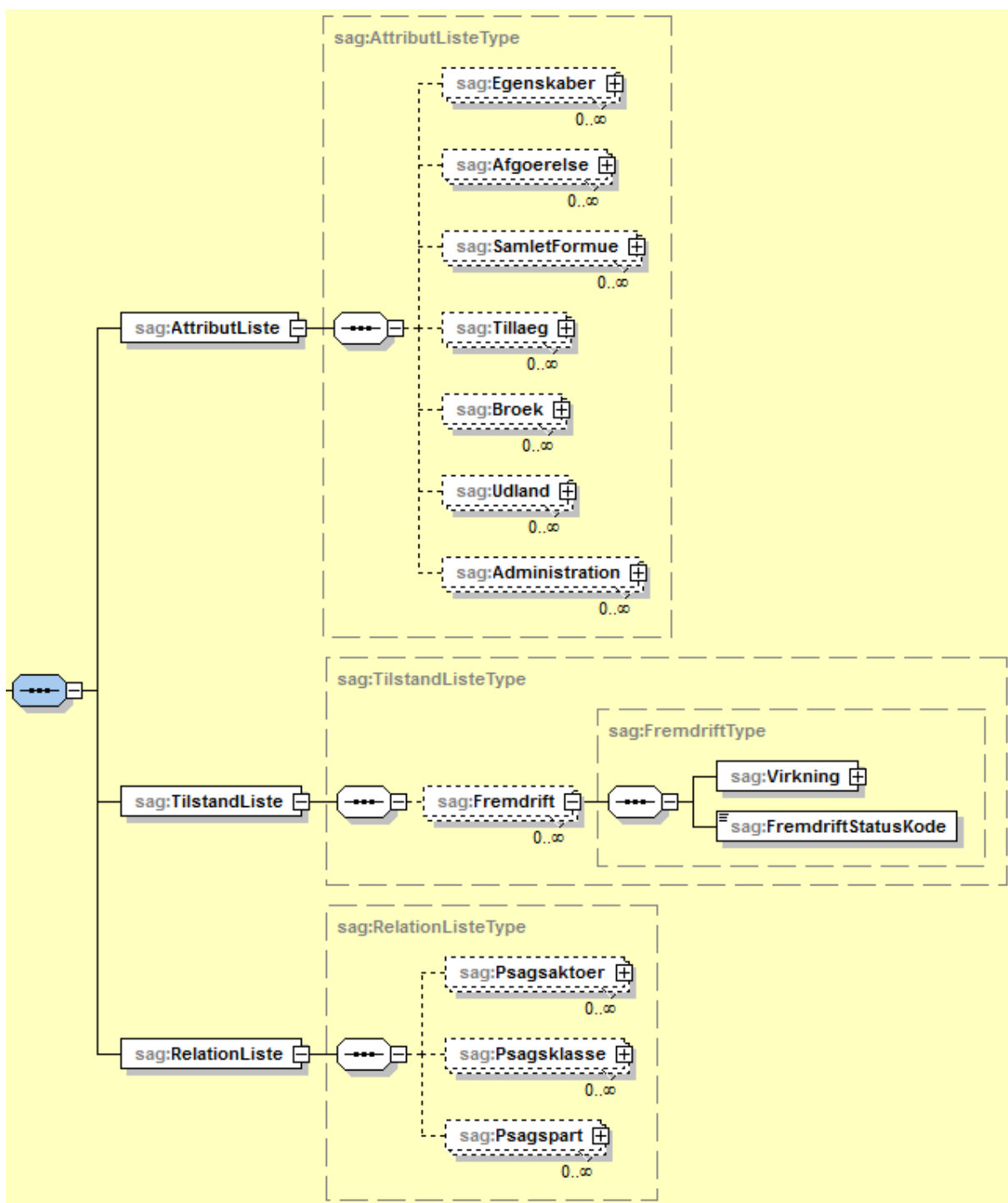


Feltnavn	Type	Beskrivelse
ID	UUID/ URN	Sagens unikke identifikation. For KMD SP vil dette være en URN med følgende indhold (Værdi som sendt til KMD Sag): urn:oio:kmd:sag:leverandoer_coid_sagsnoegle:nnnnnnnnnnnnnnnnnnnnnnnnnnnnnn
NoteTekst	string	Udfyldes ikke
Tidspunkt	dateTime	Udfyldes med tidsstempel for ændring eller oprettelse af sagsobjektet
LivscyklusKode	string	Udfyldes med følgende tekst: "Rettet"
BrugerRef	URN	Udfyldes ikke
AttributListe		Se nedenfor
TilstandListe		Se nedenfor
RelationListe		Se nedenfor



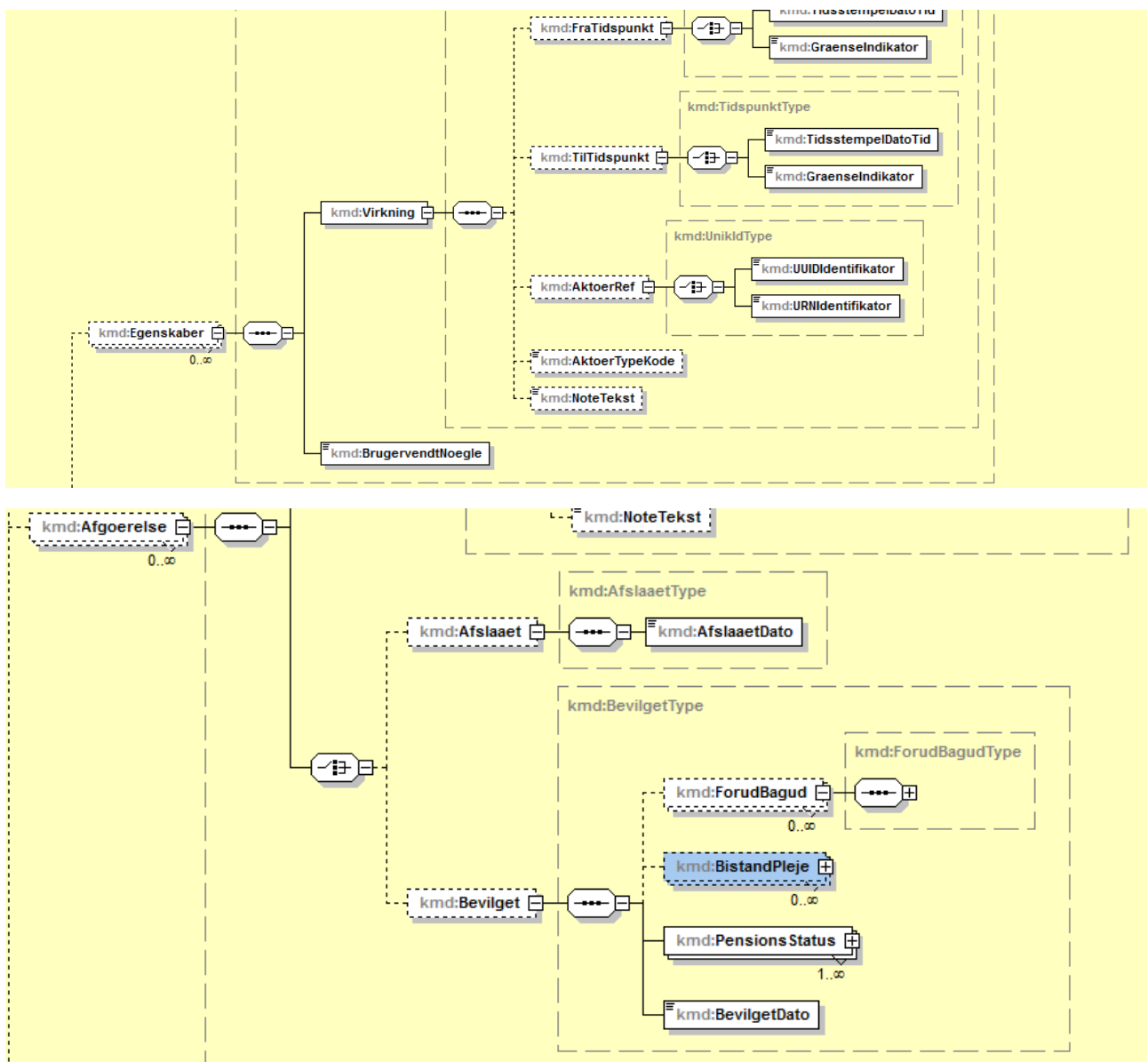
Denne definition er fælles for alle virkninger, og beskrives derfor kun her

Feltnavn	Type	Beskrivelse
FraTidspunkt	dateTime bool	Se afsnit 2.2.1
TilTidspunkt	dateTime bool	Se afsnit 2.2.1
AktoerRef		Udfyldes ikke
AktoerType Kode	string	Udfyldes ikke
NoteTekst	URN	Udfyldes ikke



Feltnavn	Type	Beskrivelse
AttributListe		Se specifikationen nedenfor
FremdriftStatus Kode	string	Udfyldes ikke Udfyldes med sagens status i henhold til OIO-Sag: (Mappes bedst muligt til sagsstatus i systemet) "Opstået": Noget kræver myndighedens ageren. "Oplyst": Sagen er fuldt oplyst. "Afgjort": Der er truffet afgørelse om sagen, fx bevilling eller afslag. Der må ikke tilføjes mere til sagen. "Bestilt": Indsats, betalingsrække etc. er bestilt hos udfører.

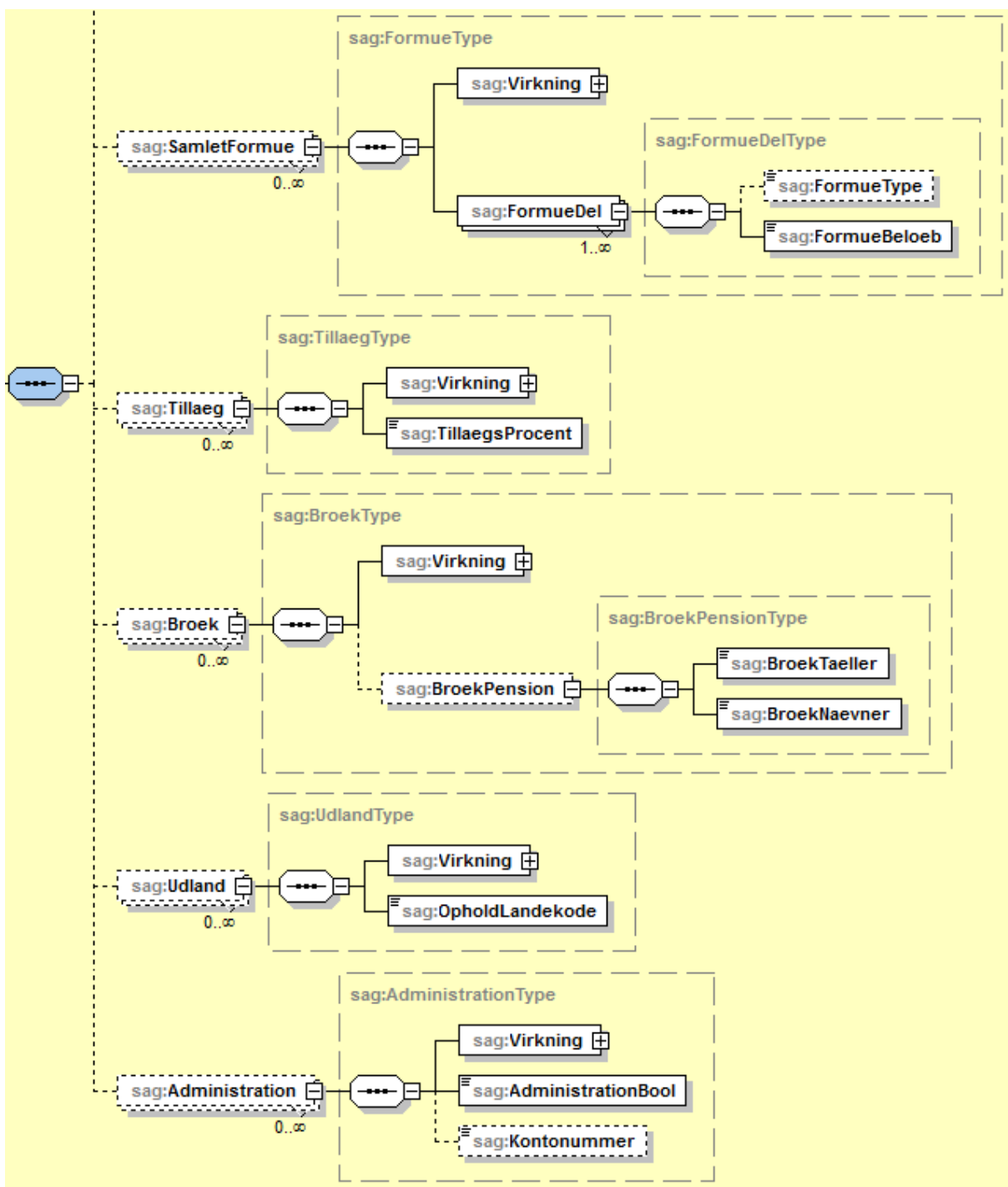
		"Udført": Det bestilte er udført. "Afsluttet": Sagsbehandling er fuldført. KMD Social Pension har alene mulighed for at mappe en afgørelse til "Afgjort"
Psagsaktoer		Se nedenfor
Psagsklasse		Se nedenfor
Psagspart		Se nedenfor



Egenskaber beskriver generelle attributter for pensionssagen

Feltnavn	Type	Beskrivelse
Brugervendt Noegle		Udfyldes med den nøgleværdi der anvendes i præsentationen (sagsnummer)
AfslaaetDato	dateTime	Udfyldes ikke
Bevilling Dato	dateTime	Udfyldes ikke Den dato bevillingen er gyldig fra
ForudBagud Kode	string	Udfyldes ikke Markering for om udbetaling af pensionen er forud eller bagudrettet. Udfyldes med "Forud" eller "Bagud"
BistandPleje Kode	string+ string	Udfyldes ikke Udfyldes med en af følgende (Kode, Tekst): - "Husligt", "Husligt bistandstillæg" - "Personligt", "Personligt bistandstillæg" - "Plejetillæg", "Plejetillæg"

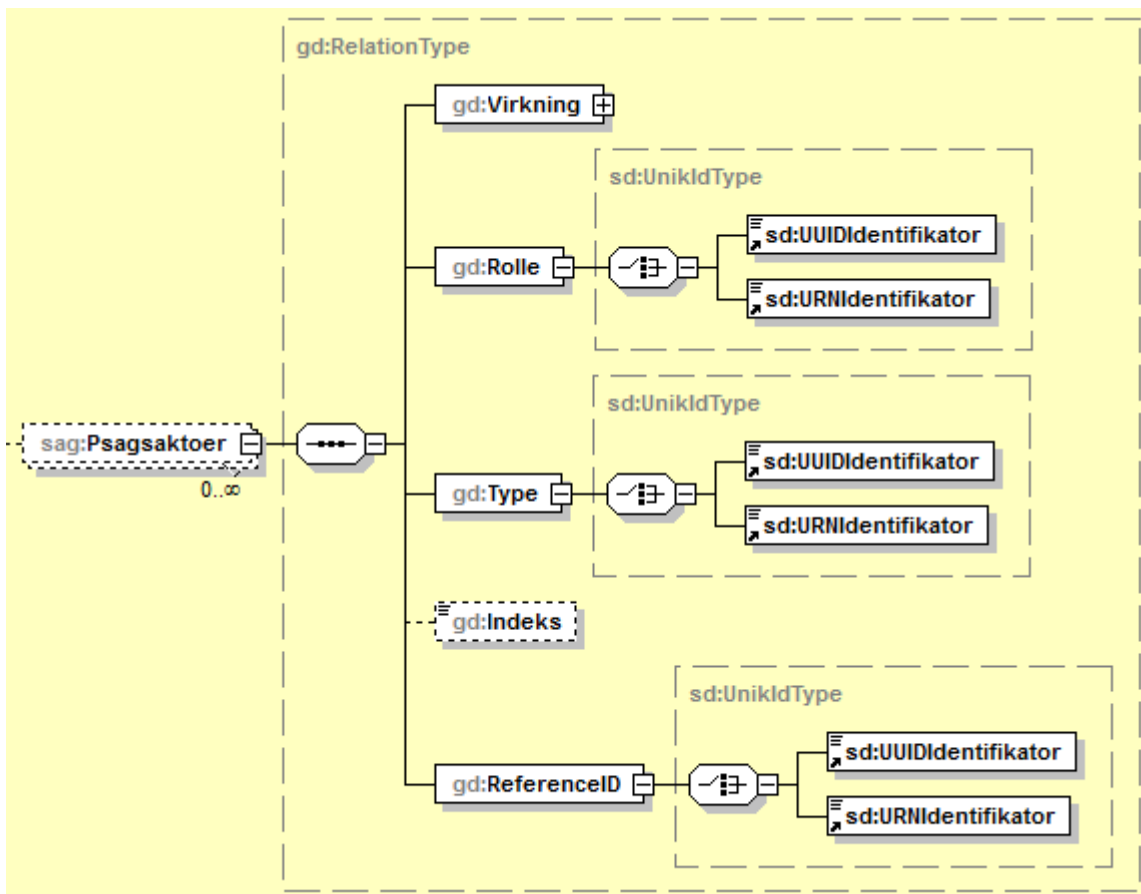
PensionsStatusKode	string	Status for pensionsbevillingen: "Aktiv" (Der udbetales i henhold til plan) "Passiv" (Der udbetales ikke - Sat på pause) "Inaktiv" (Der udbetales ikke - Stoppet)
--------------------	--------	---



Feltnavn	Type	Beskrivelse
FormueDel (SamletFormue)	Gruppe	Udfyldes ikke
FormueType	string	Angiver den formuedel denne instans omhandler. Hvis der kun angives en samlet formue som et beløb, udfyldes dette felt ikke Hvis FormueBeloeb = 0, så udfyldes FormueType med angivelse af, om formuen er: - "Oplyst" - "Uoplyst" - "Ej angivet"

(SamletFormue) Beloeb	Heltal/ Komma decimal evt. med fortegn	Likvid formue består af: (Svarer til nuværende KMD SP definition) - Bank- indeståender - Kursværdi af obligationer - Pantebreve i depot - Kursværdi af aktier - Kursværdi af investeringsforeningsbeviser - Kontant beholdning - Andre værdipapirer, herunder værdipapirer i udlandet - Diverse fradrag – f.eks. erstatning for tab af erhvervsevne, godtgørelse for varigt men mm. Regelsæt for hvornår der leveres en samlet likvid formue eller en individuel formue er beskrevet i nedenstående tabel.
TillaegsProcent	Heltal	Personlig tillægsprocent. Værdisæt: 0-100
BroekTaeller	Heltal	Udfyldes ikke Antal år med optjening. Værdisæt: 0-40. For fuld pension angives 40
BroekNaevner	Heltal	Udfyldes ikke Maks antal år (Konstant 40). Skal være > 0
Ophold Landekode	string	Udfyldes ikke
Administration Bool	bool	Udfyldes ikke Angiver om pensionen leveres i henhold til administrationsaftale. Værdisæt: "true", "false"
KontoNummer	string	Udfyldes ikke

Status	Individuel formue	Fælles formue
A = Gift - faktisk adskilt	x	
B = Gift - faktisk adskilt pga. plejehjemsophold	x	
C = Separeret - reelt enlig efterlevelsespension	x	
D = Enke/enkemand - reelt enlig	x	
E = Erklæret enlig	x	
F = Fraskilt - reelt enlig	x	
G = Gift /registreret partnerskab		x
H = Enke/enkemand efter ægteskab, modtager efterlevelsespension		x
I = Enke/enkemand efter samliv (Z), modtager efterlevelsespension		x
J = Enke/enkemand efter samliv (S), modtager efterlevelsespension		x
K = Enke/enkemand efter samliv (O), modtager efterlevelsespension		x
O = Overgangsordning – tilkendt pension før 26.04.1990		x
S = Samlevende – tilkendt pension efter 26.04.1990 og før 01.03.99		x
Z = Samlevende – tilkendt pension efter 01.03.99		x



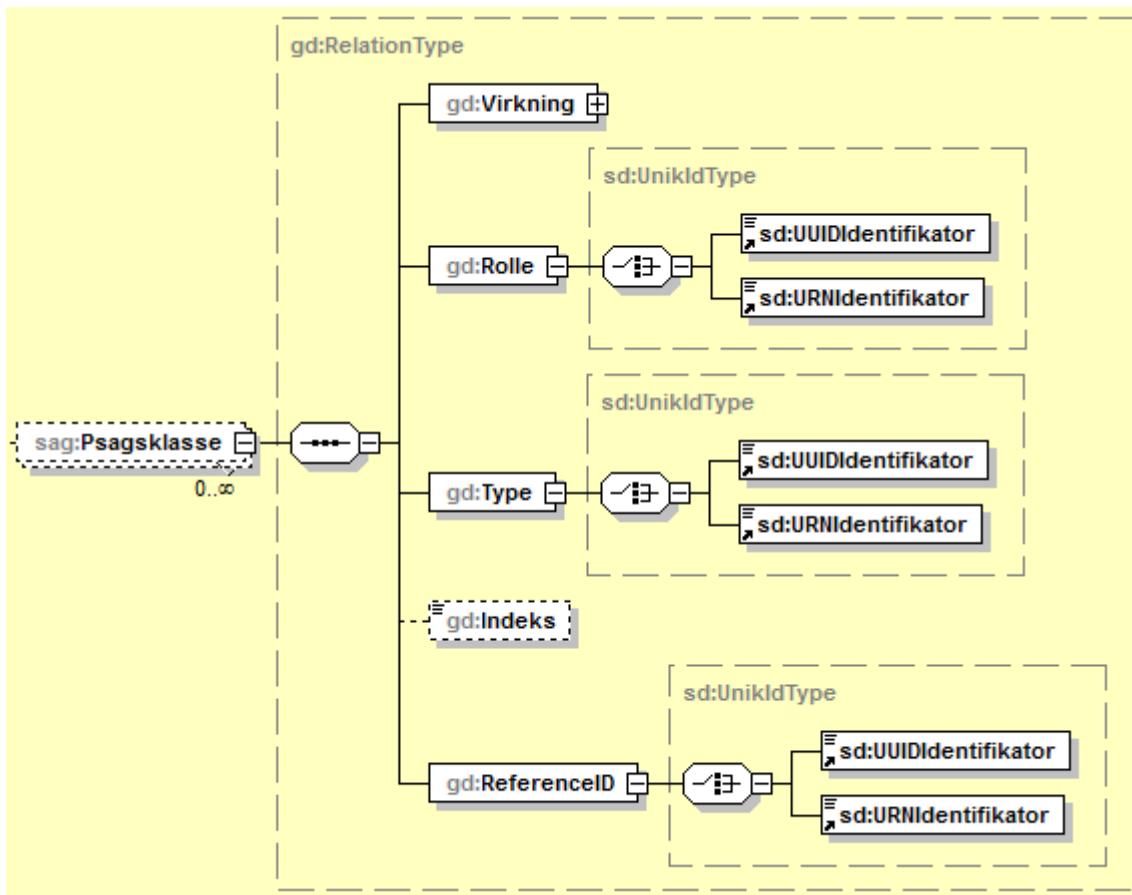
Der udfyldes 4 instanser af Psagsaktoer: Ejer, Bevillingskommune, Opholdskommune og finansieringskommune

Feltnavn	Type	Beskrivelse
Rolle	URN	Fast værdi: "urn:oio:rolle:Ejer"
Type	URN	Fast værdi: "urn:oio:objekttype:Myndighed"
Indeks	string	Udfyldes ikke
ReferenceID	URN	Sagens ejer myndighed (=UDK) cvr-nummer: "urn:oio:cvr-nr:nnnnnnnn"

Feltnavn	Type	Beskrivelse
Rolle	URN	Udfyldes ikke Fast værdi: "urn:oio:rolle:Bevillingskommune"
Type	URN	Udfyldes ikke Fast værdi: "urn:oio:objekttype:Myndighed"
Indeks	string	Udfyldes ikke
ReferenceID	URN	Udfyldes ikke Bevillingskommunens myndighed cvr-nummer: "urn:oio:cvr-nr:nnnnnnnn"
Feltnavn	Type	Beskrivelse
Rolle	URN	Fast værdi: "urn:oio:rolle:Opholdskommune"
Type	URN	Fast værdi: "urn:oio:objekttype:Myndighed"
Indeks	string	Udfyldes ikke
ReferenceID	URN	Opholdskommunens myndighed cvr-nummer: "urn:oio:cvr-nr:nnnnnnnn"

Feltnavn	Type	Beskrivelse
Rolle	URN	Udfyldes ikke Fast værdi: "urn:oio:rolle:Finansieringskommune"
Type	URN	Udfyldes ikke Fast værdi: "urn:oio:objekttype:Myndighed"
Indeks	string	Udfyldes ikke
ReferenceID	URN	Udfyldes ikke Finansieringskommune myndighed cvr-nummer: "urn:oio:cvr-nr:nnnnnnnn"

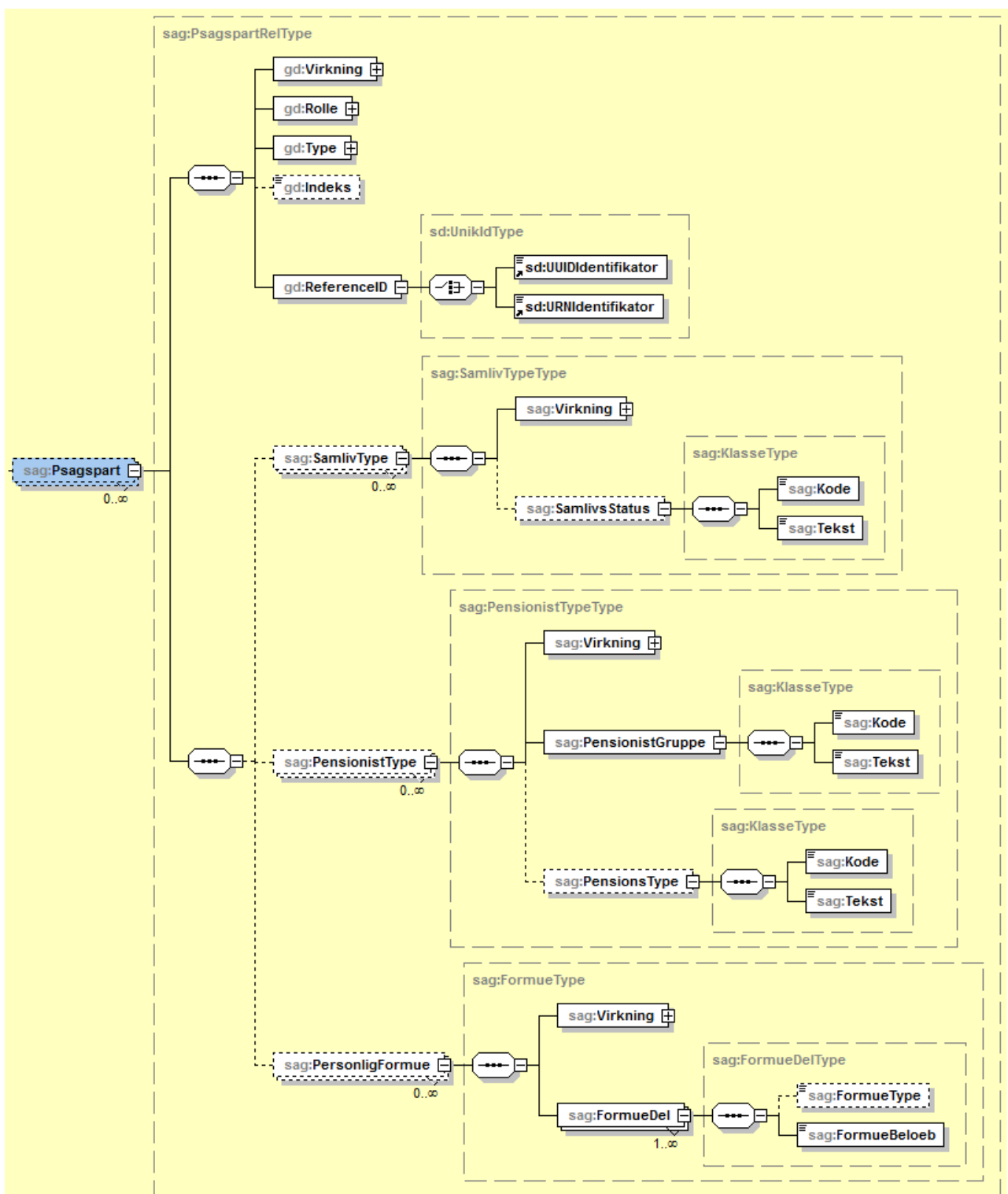
KOMBIT leverer et regneark med en række for hver myndighed (100 stk) som hver indeholder navnet, kommunenummer og CVR nummer. Dette anvendes til at oversætte værdierne internt i løsningen.



Der udfyldes to instanser af Psagsklasse: KLE emne og KLE handling

Feltnavn	Type	Beskrivelse
Rolle	URN	Fast værdi: "urn:oio:rolle:PrimaerKlasse"
Type	URN	Fast værdi: "urn:oio:objekttype:Klasse"
Indeks	string	Udfyldes ikke
ReferenceID	URN	Sagens primære KLE emneklasse: "urn:oio:kle:nn.nn.nn"

Feltnavn	Type	Beskrivelse
Rolle	URN	Udfyldes ikke Fast værdi: "urn:oio:rolle:HandlingKlasse"
Type	URN	Udfyldes ikke Fast værdi: "urn:oio:objekttype:Klasse"
Indeks	string	Udfyldes ikke
ReferenceID	URN	Udfyldes ikke Sagens primære KLE emneklasse: "urn:oio:kle-handling:Xnn"



Der angives en eller to instanser af PsagsPart

Primær part (Pensionisten)

Feltnavn	Type	Beskrivelse
Rolle	URN	Fast værdi: "urn:ioio:rolle:PrimaerPart" (For element se Psagsaktoer ovenfor)
Type	URN	Fast værdi: "urn:ioio:objekttype:Person" (For element se Psagsaktoer ovenfor)

Indeks	string	Udfyldes ikke
ReferenceID	URN	Pensionistens CPR-nr: "urn:io:cpr-nr:nnnnnnnnnn"
SamlivsStatus	string+ string	Udfyldes med en af følgende (Kode, Tekst): - "Enlig", "Enlig" - "ErkEnlig", "Erklæret enlig" - "AdskGift", "Gift faktisk adskilt" - "PlejeGift", "Gift faktisk adskilt pga. plejehjem" - "Enke", "Enke, enkemand" - "Separeret", "Separeret-reelt enlig" - "Fraskilt", "Fraskilt" - "Samlev990101", "Samlevende før 01.01.99 Overgangsordning " - "Gift", "Gift" - "Partner", "Gift/registreret partnerskab" - "Samlev", "Samlevende efter 01.01.99"
Pensionist Gruppe	string+ string	Udfyldes med en af følgende (Kode, Tekst): - "FOP", "Folkepension" - "Opsat", "Opsat folkepension" - "FTPG", "Gl. førtidspension" - "FTP", "Ny førtidspension (2003)"
PensionsType	string+ string	Udfyldes med en af følgende (Kode, Tekst): - "IY", "Invaliditetsydelse" - "FTPM", "Mellemste FØP" - "FTPH", "Højeste FØP" - "FTPF", "Forhøjet alm. FØP" - "FTPA", "Almindelig FØP" - "FTP2003", "Førtidspension 2003" - "FPFT", "Folkepension med førtidsbeløb" - "FPIN", "Folkepension med invaliditetsbeløb" - "FPIE", "Folkepension m inv. + erhv.u. beløb" - "FPA", "Folkepension, alm." - "FPIT", "Folkepension m invaliditetstillæg" - "FPOP", "Folkepension, opsat" - "Ingen", "Søger ikke folkepension"
FormueDel (Personlig Formue)	Gruppe	Udfyldes ikke
FormueType	string	Udfyldes ikke Angiver den formuedel denne instans omhandler. Hvis der kun angives en samlet formue som et beløb, udfyldes dette felt ikke. Hvis FormueBeloeb = 0, så udfyldes FormueType med angivelse af, om formuen er: - "Oplyst" - "Uoplyst" - "Ej angivet"
Beloeb	Heltal/ Komma deci- mal evt. med fortegn	Udfyldes ikke Likvid formue består af: (Svarer til nuværende KMD SP definition) - Bank- indeståender - Kursværdi af obligationer - Pantebreve i depot - Kursværdi af aktier - Kursværdi af investeringsforeningsbeviser - Kontant beholdning - Andre værdipapirer, herunder værdipapirer i udlandet - Diverse fradrag – f.eks. erstatning for tab af erhvervsevne, godtgørelse for varigt men mm. (Denne definition skal afstemmes med UDK, der har ansvaret for at denne information er korrekt)

Sekundær part (Samlever) – Angives kun hvis pensionisten har en samlever

Samlever defineres som: (Skal svare til UDK's definition)

- Gift/registreret partner
- Samlevende efter 01.03.99 Ægtefælle/samlever definition:
- Gift/registreret partner
- Samlevende efter 01.03.99

Feltnavn	Type	Beskrivelse
Rolle	URN	Udfyldes ikke Fast værdi: "urn:oio:rolle:Samlever" (For element se Psagsaktoer ovenfor)
Type	URN	Udfyldes ikke Fast værdi: "urn:oio:objekttype:Person" (For element se Psagsaktoer ovenfor)
Indeks	string	Udfyldes ikke
ReferenceID	URN	Udfyldes ikke Pensionistens CPR-nr: "urn:oio:cpr-nr:nnnnnnnnnn"
SamlivsStatus	string	Udfyldes ikke Udfyldes med en af følgende (Kode, Tekst): <ul style="list-style-type: none"> - "Enlig", "Enlig" - "ErkEnlig", "Erklæret enlig" - "AdskGift", "Gift faktisk adskilt" - "PlejeGift", "Gift faktisk adskilt pga. plejehjem" - "Enke", "Enke, enkemand" - "Separeret", "Separeret-reelt enlig" - "Fraskilt", "Fraskilt" - "Samlev990101", "Samlevende før 01.01.99 Overgangsordning " - "Gift", "Gift" - "Partner", "Gift/registreret partnerskab" - "Samlev", "Samlevende efter 01.01.99"
Pensionist Gruppe	string+string	Udfyldes ikke Udfyldes med en af følgende (Kode, Tekst): <ul style="list-style-type: none"> - "FOP", "Folkepension" - "Opsat", "Opsat folkepension" - "FTPG", "Gl. førtidspension" - "FTP", "Ny førtidspension (2003)"
PensionsType	string+string	Udfyldes ikke Udfyldes med en af følgende (Kode, Tekst): <ul style="list-style-type: none"> - "IY", "Invaliditetsydelse" - "FTPM", "Mellemste FØP" - "FTPH", "Højeste FØP" - "FTPF", "Forhøjet alm. FØP" - "FTPA", "Almindelig FØP" - "FTP2003", "Førtidspension 2003" - "FPFT", "Folkepension med førtidsbeløb" - "FPIN", "Folkepension med invaliditetsbeløb" - "FPIE", "Folkepension m inv. + erhv.u. beløb" - "FPA", "Folkepension, alm." - "FPIT", "Folkepension m invaliditetstillæg" - "FPOP", "Folkepension, opsat" - "Ingen", "Søger ikke folkepension"
FormueDel (Personlig formue)	Gruppe	Udfyldes ikke
FormueType	string	Udfyldes ikke Angiver den formuedel denne instans omhandler. Hvis der kun angives en samlet formue som et beløb, udfyldes dette felt ikke Hvis FormueBeløb = 0, så udfyldes FormueType med angivelse af, om formuen er: <ul style="list-style-type: none"> - "Oplyst" - "Uoplyst" - "Ej angivet"
Beløb	Heltal/ Komma decimal evt. med fortegn	Udfyldes ikke Likvid formue består af: (Svarer til nuværende KMD SP definition) <ul style="list-style-type: none"> - Bank- indeståender - Kursværdi af obligationer - Pantebreve i depot - Kursværdi af aktier - Kursværdi af investeringsforeningsbeviser

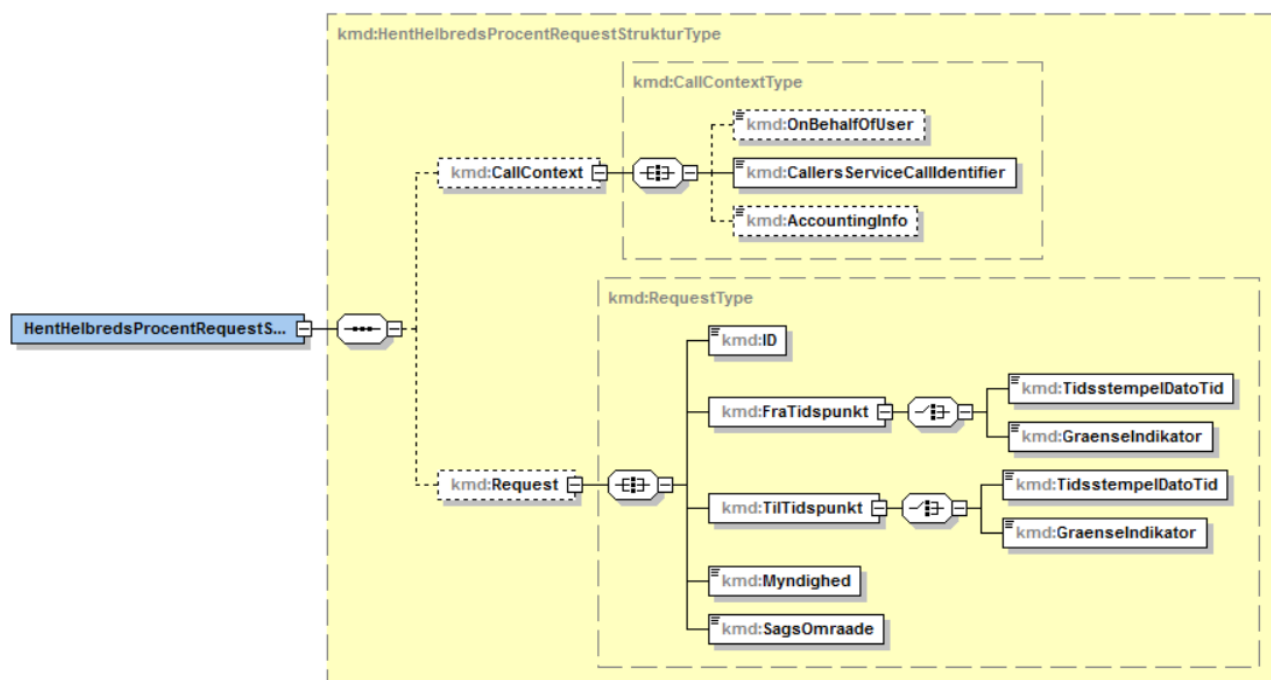
		<ul style="list-style-type: none">- Kontant beholdning- Andre værdipapirer, herunder værdipapirer i udlandet- Diverse fradrag – f.eks. erstatning for tab af erhvervsevne, godtgørelse for varigt men mm. <p>(Denne definition skal afstemmes med UDK, der har ansvaret for at denne information er korrekt)</p>
--	--	--

2.3.2 P15-1_B Hent information om helbredsprocent

Input

Input består af CallContext og Request

HentHelbredsProcentRequestStructure:



-CallContext

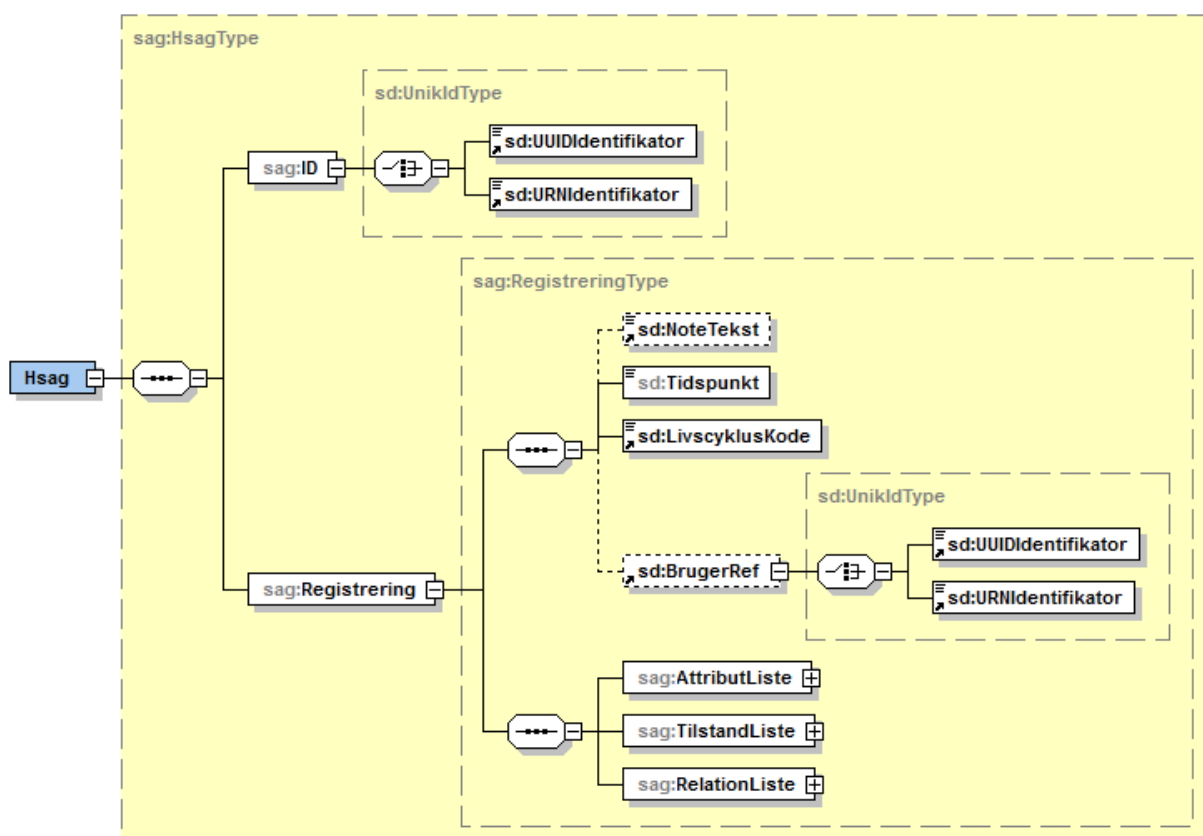
Feltnavn	Type	Beskrivelse
OnBehalfOfUser	string	Navn på det kaldende system (udfyldes kun af systemer, der kalder Serviceplatformen med certifikat – informationen skal ikke bruges af kildesystemet)
CallerServiceCallerIdentifier	string	Transaktionsid. UUID genereres af afsender.
AccountingInfo	string	Defineres af det kaldende system; f.eks. "Sagsafklaring" eller "Sagskontrol" i KY (udfyldes kun af systemer, der kalder Serviceplatformen med certifikat – informationen skal ikke bruges af kildesystemet)

-Request

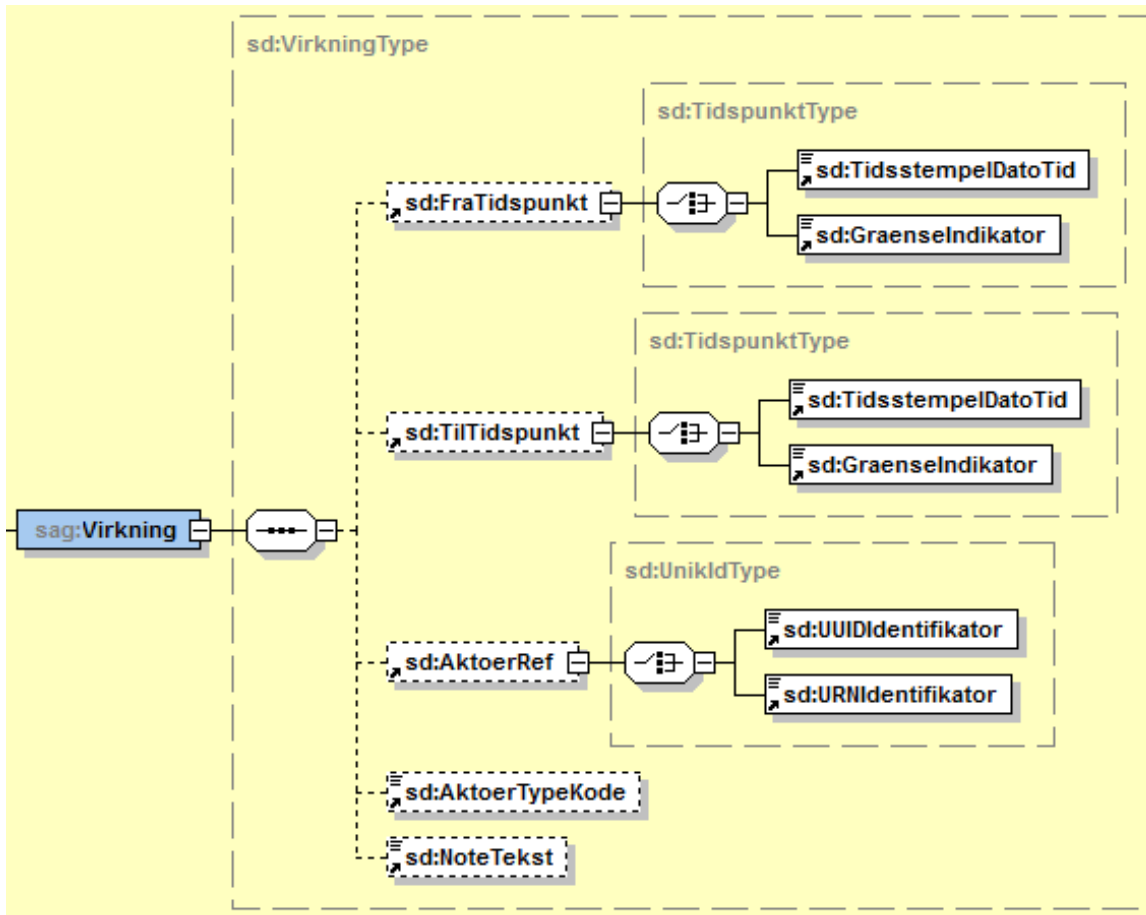
Feltnavn	Type	Beskrivelse
ID	URN	Pensionistens CPR-nr: "urn:oio:cpr-nr:nnnnnnnnnn"
FraTidspunkt	dateTime	Se afsnit 2.2.1

	bool																
TilTidspunkt	dateTime bool	Se afsnit 2.2.1															
Myndighed	URN	Forespørgende kommune cvr-nummer: "urn:oio:cvr-nr:nnnnnnnn"															
Sagsomraadekode	string	<p>Angiver det sagsområde, som oplysninger skal bruges til. Information kan bruges til dataafgrænsning. Her kan f.eks. bruges sammen struktur som i P13-5 Nye koder skal kunne tilføjes</p> <p>Sagsområdekode</p> <table border="1"> <tr><td>Aktiv beskæftigelsesindsats</td></tr> <tr><td>Boliganvisning</td></tr> <tr><td>Boligstøtte</td></tr> <tr><td>Børnebidrag</td></tr> <tr><td>Børnetilskud</td></tr> <tr><td>Dagpenge ved barsel</td></tr> <tr><td>Dagpenge ved sygdom</td></tr> <tr><td>Delpension</td></tr> <tr><td>Fleksydelse</td></tr> <tr><td>Introduktionsydelse</td></tr> <tr><td>Opkrævning af sociale og beskæftigelsesmæssige ydelser</td></tr> <tr><td>Repatriering</td></tr> <tr><td>Social pension</td></tr> <tr><td>Social service</td></tr> <tr><td>Økonomisk friplads</td></tr> </table>	Aktiv beskæftigelsesindsats	Boliganvisning	Boligstøtte	Børnebidrag	Børnetilskud	Dagpenge ved barsel	Dagpenge ved sygdom	Delpension	Fleksydelse	Introduktionsydelse	Opkrævning af sociale og beskæftigelsesmæssige ydelser	Repatriering	Social pension	Social service	Økonomisk friplads
Aktiv beskæftigelsesindsats																	
Boliganvisning																	
Boligstøtte																	
Børnebidrag																	
Børnetilskud																	
Dagpenge ved barsel																	
Dagpenge ved sygdom																	
Delpension																	
Fleksydelse																	
Introduktionsydelse																	
Opkrævning af sociale og beskæftigelsesmæssige ydelser																	
Repatriering																	
Social pension																	
Social service																	
Økonomisk friplads																	

Output

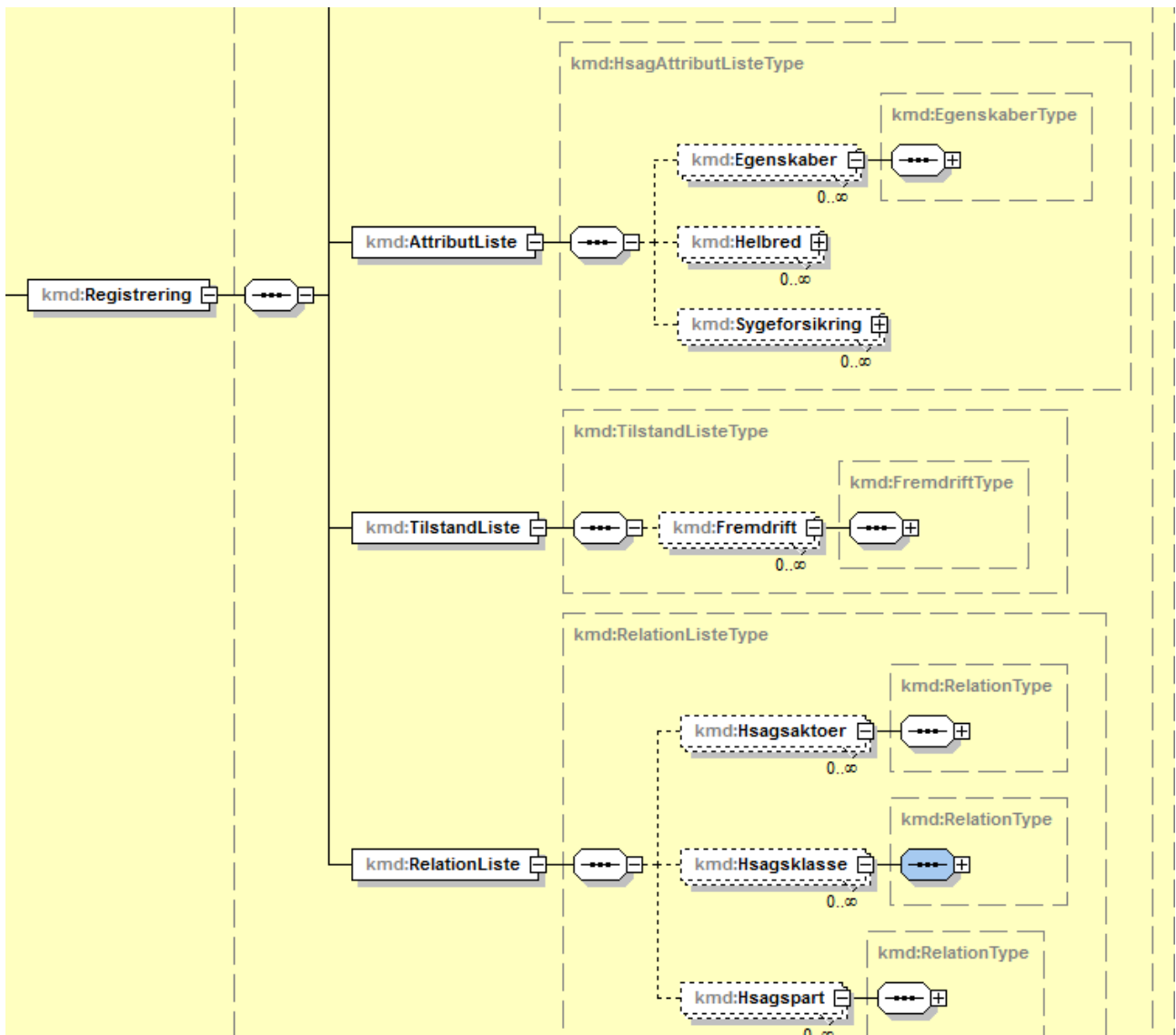


Feltnavn	Type	Beskrivelse
ID	UUID/ URN	Sagens unikke identifikation. For KMD SP vil dette være en URN med følgende indhold (Værdi som sendt til KMD Sag): urn:oio:kmd:sag:leverandoer_coid_sagsnoegle:nnnnnnnnnnnnnnnnnnnnnnnnnnnnnn
NoteTekst	string	Udfyldes ikke
Tidspunkt	dateTime	Udfyldes med tidsstempel for ændring eller oprettelse af sagsobjektet
LivscyklusKode	string	Udfyldes med følgende tekst: "Rettet"
BrugerRef	URN	Udfyldes ikke
AttributListe		Se nedenfor
TilstandListe		Se nedenfor
RelationListe		Se nedenfor



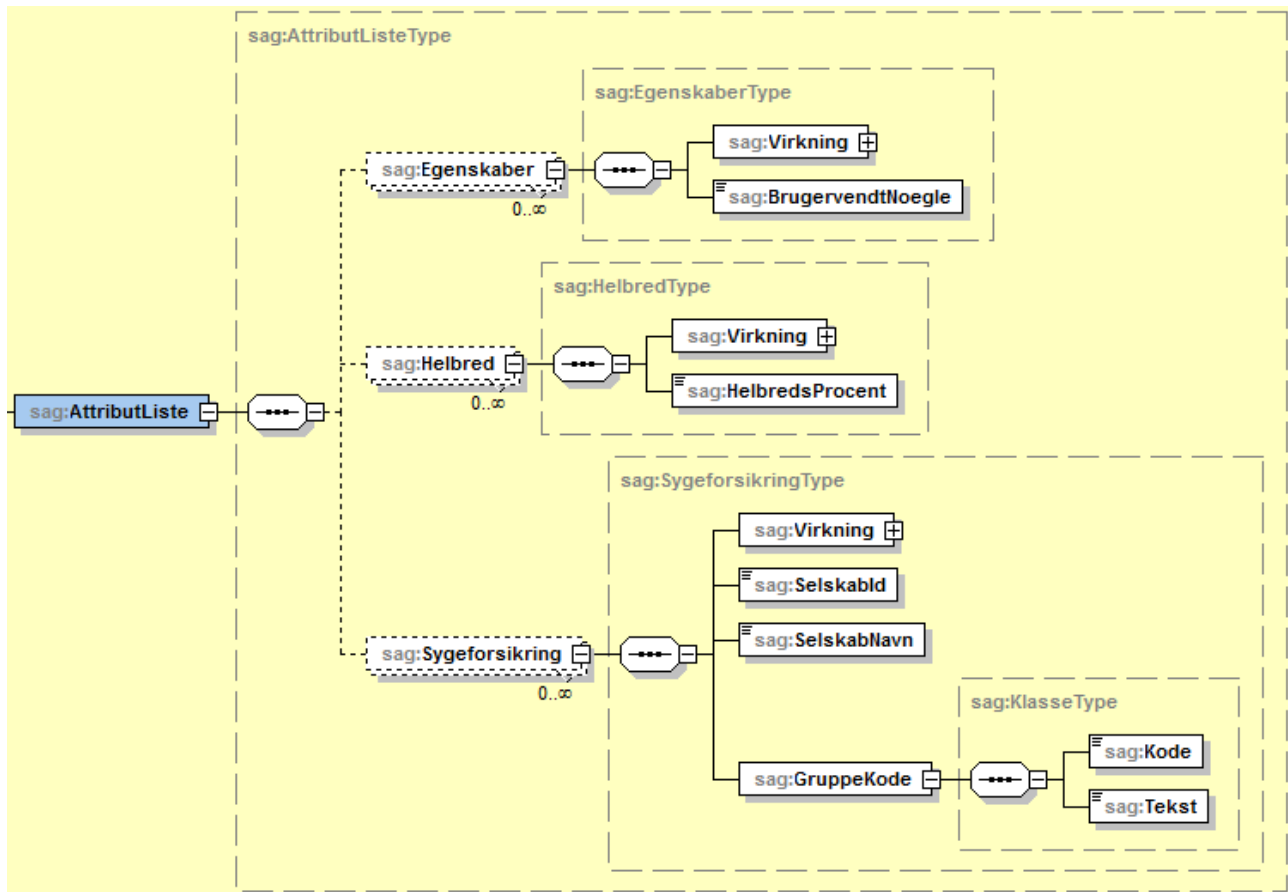
Denne definition er fælles for alle virkninger, og beskrives derfor kun her

Feltnavn	Type	Beskrivelse
FraTidspunkt	dateTime bool	Se afsnit 2.2.1
TilTidspunkt	dateTime bool	Se afsnit 2.2.1
AktoerRef		Udfyldes ikke
AktoerTypeKode	string	Udfyldes ikke
NoteTekst	URN	Udfyldes ikke

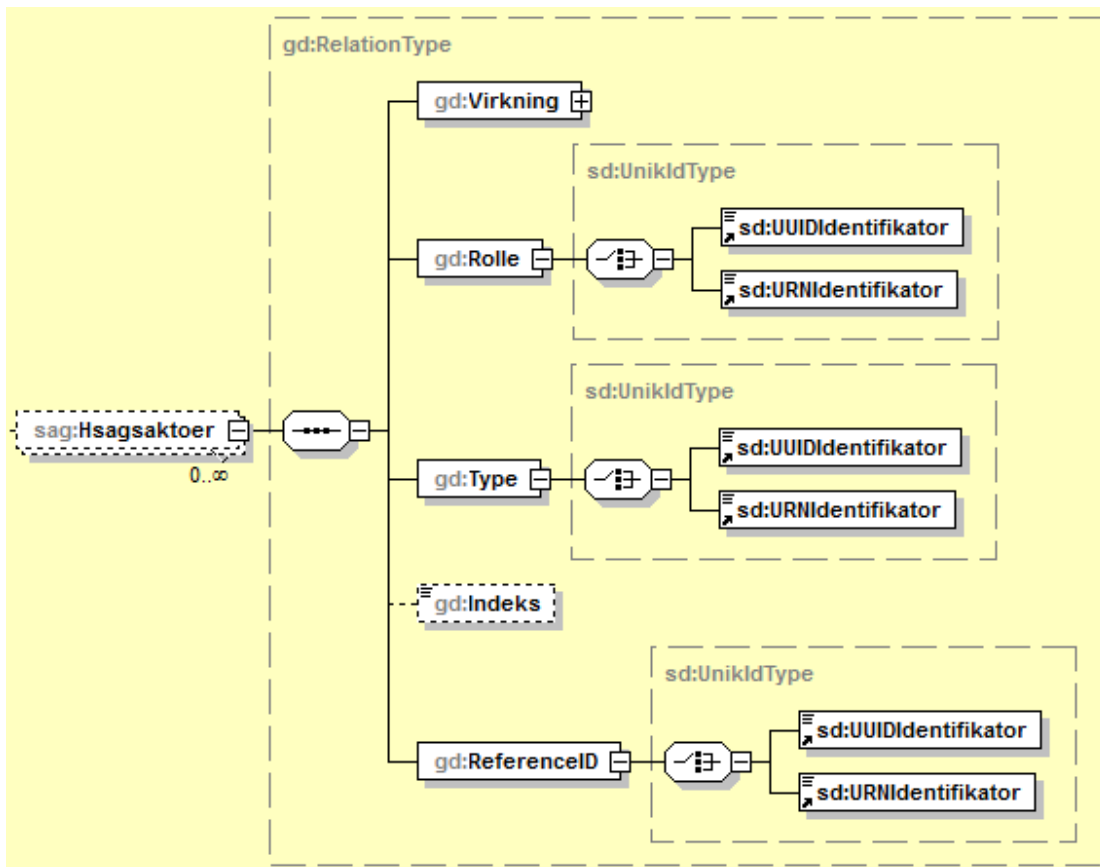


Feltnavn	Type	Beskrivelse
AttributListe		Se specifikationen nedenfor
FremdriftStatus Kode	string	Udfyldes med sagens status i henhold til OIO-Sag: (Mappes bedst muligt til sagsstatus i systemet) "Opstået": Noget kræver myndighedens ageren. "Oplyst": Sagen er fuldt oplyst. "Afgjort": Der er truffet afgørelse om sagen, fx bevilling eller afslag. Der må ikke tilføjes mere til sagen. "Bestilt": Indsats, betalingsrække etc. er bestilt hos udfører. "Udført": Det bestilte er udført. "Afsluttet": Sagsbehandling er fuldført. KMD Social Pension har alene mulighed for at mappe en afgørelse til "Afgjort"
Hsagsaktoer		Se nedenfor
Hsagsklasse		Se nedenfor

Hsagspart		Se nedenfor
-----------	--	-------------



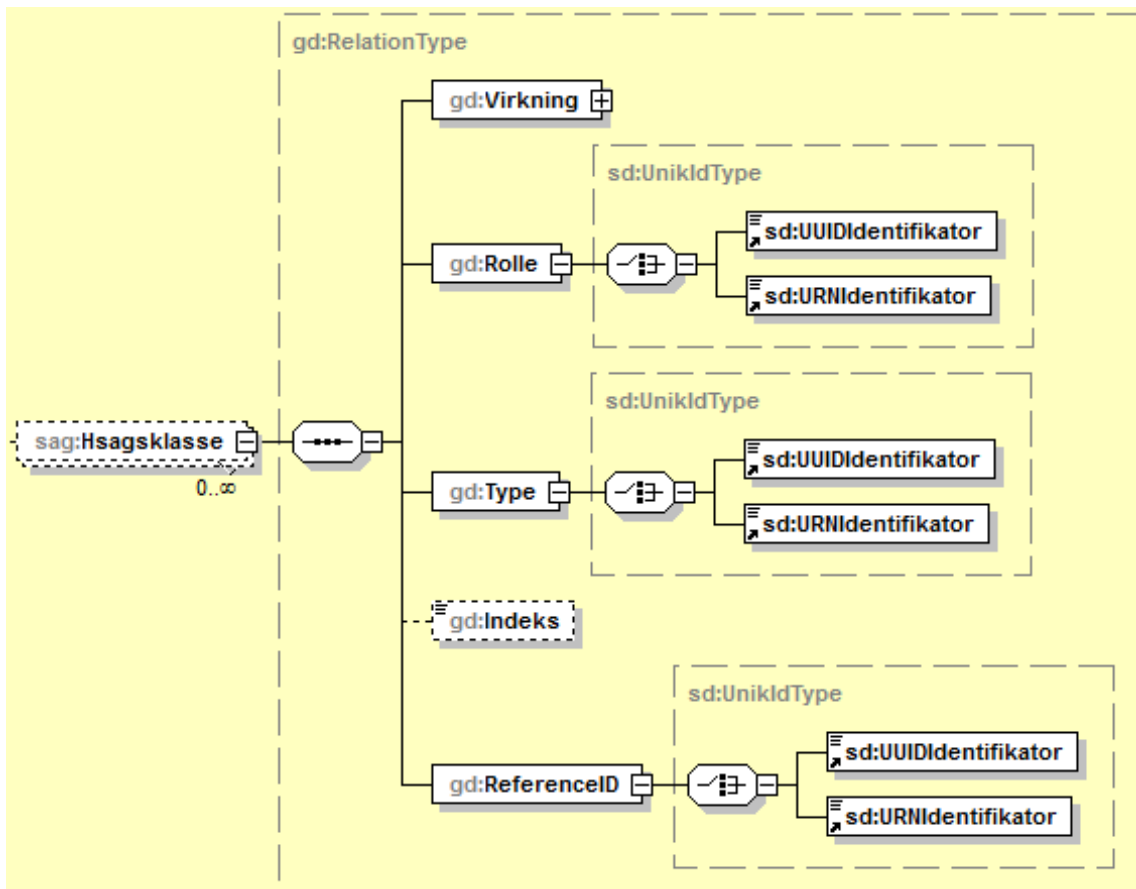
Felt navn	Type	Beskrivelse
Brugervendt Noegle	string	Udfyldes med den nøgleværdi der anvendes i præsentationen (sagsnummer)
HelbredsProcent	Heltal	Personlig helbredsprocent. Værdisæt: 0-85
SelskabId	URN	Forsikringselskabets CVR-nummer ("urn:oio:cvr-nr:nnnnnnnn") For Sygeforsikringen Danmark udfyldes med "urn:oio:cvr-nr:22656511"
SelskabNavn	string	Navnet på forsikringselskabet ("Sygeforsikringen Danmark")
SelskabKode	string	Forsikringsgruppe kode klassifikation ("1", "2", "5", "S", "Ej oplyst", "Nej") S= Basis sygeforsikring
SelskabTekst	string	Forsikringsgruppe navn til præsentation ("1", "2", "5", "S", "Ej oplyst", "Nej")



Der udfyldes 1 instans af Hsagsaktoer: Ejer (kommune)

Feltnavn	Type	Beskrivelse
Rolle	URN	Fast værdi: "urn:oio:rolle:Ejer"
Type	URN	Fast værdi: "urn:oio:objekttype:Myndighed"
Indeks	string	Udfyldes ikke
ReferenceID	URN	Sagens ejer myndighed (=Kommune) cvr-nummer: "urn:oio:cvr-nr:nnnnnnnn"

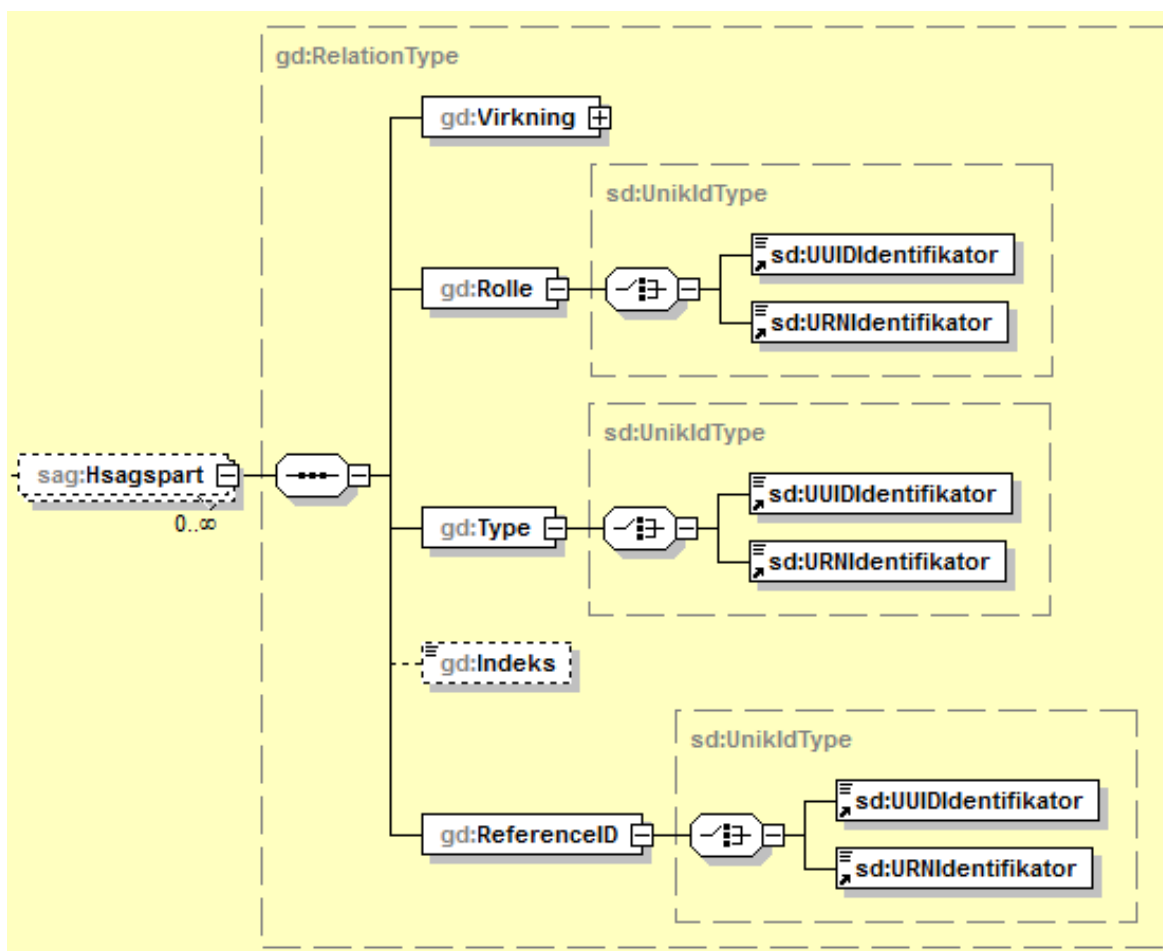
KOMBIT leverer et regneark med en række for hver myndighed (100 stk) som hver indeholder navnet, kommunenummer og CVR nummer. Dette anvendes til at oversætte værdierne internt i løsningen.



Der udfyldes to instanser af Hsagsklasse: KLE emne og KLE handling

Feltnavn	Type	Beskrivelse
Rolle	URN	Fast værdi: "urn:oio:rolle:PrimaerKlasse"
Type	URN	Fast værdi: "urn:oio:objekttype:Klasse"
Indeks	string	Udfyldes ikke
ReferenceID	URN	Sagens primære KLE emneklasse: "urn:oio:kle:nn.nn.nn"

Feltnavn	Type	Beskrivelse
Rolle	URN	Fast værdi: "urn:oio:rolle:HandlingKlasse"
Type	URN	Fast værdi: "urn:oio:objekttype:Klasse"
Indeks	string	Udfyldes ikke
ReferenceID	URN	Sagens primære KLE emneklasse: "urn:oio:kle-handling:Xnn"



Der angives en instans af HsagsPart
 Primær part (Pensionisten)

Feltnavn	Type	Beskrivelse
Rolle	URN	Fast værdi: "urn:oio:rolle:PrimaerPart"
Type	URN	Fast værdi: "urn:oio:objekttype:Person"
Indeks	string	Udfyldes ikke
ReferenceID	URN	Pensionistens CPR-nr: "urn:oio:cpr-nr:nnnnnnnnnn"

2.3.3 P15-1_D Besked om information om social pension

Besked sendes, når

- En sag oprettes, hændelseskode= 97b69b52-eb88-4716-a2e1-2ac5933680b9
- En bevilling stoppes, hændelseskode= 98b6d4ff-3ba7-4ab3-93f9-ec1922b8d04b
- Likvid formue(SamletFormueBeloeb), personlig formue(Beloeb), samlivsstatus(SamlivStatus) eller personlig tillægsprocent(Tillaegsprocent) ændre sig, hændelseskode= 994a2020-4c51-485c-bf16-372111fca274
- Bopælskommune(Bopaelskommune), finansieringskommune(betalingskommune), bevillingskommune(Bevillingskommune) eller bevillingsdato(BevillingDato) ændre sig, hændelseskode= 9b071286-7b94-4f15-8656-f29286540a14
- Pensionsstatus(PensionsStatusKode) ændre sig, hændelseskode= 9b44f4al-d6b9-4f37-a80c-919cd8cdab28
- Pensionstypegruppe(PensionistGruppe), pensionstype(PensionsType) eller forud/-bagud udbetaling(ForudBagudKode) ændre sig, hændelseskode= 9c2ae105-2904-4692-9cc7-d0eb7a055afc
- Administration(Administration) eller kontonummer (KontoNummer) ændre sig, hændelseskode= 9cb7536f-983b-40a3-88e0-2ad54112ba12
- Bistandsplejekode(BistandPlejeKode) ændre sig, hændelseskode= a09d6b2f-106c-45f3-8836-13579b9e3691
- Fremdriftstatus(FremDriftStatus) ændre sig, hændelseskode= a9a85f03-f5f3-4e78-b899-6926529b34db
- Pensionsbrøk(BroekTaeller/BroekNaevner) eller bevillingsdato(Bevillingdato) ændre sig, hændelseskode= ad508c6b-1ac3-425a-9b33-a6360a38ca6f

Hvis der sker ændringer i flere felter samtidig, sendes en besked for hver ændring grupperet pr. hændelseskode.

Eksempel:

Hvis formue og tillægsprocent ændre sig sendes én besked.

Hvis tillægsprocent og pensionstype ændre sig sendes to beskeder

Header

Der henvises til dokumentet "P15-1 MQ-beskrivelse Ver. 1.3".

Data

Data leveres i en struktur, magen til den som anvendes af den tilsvarende service; P15-1_A
Hent information om Social Pension

2.3.4 P15-1_E Besked om helbredsprocent

Besked sendes, når

- Et helbredskort bevilges, hændelseskode= b24e5f02-4d40-4a58-abf2-53ac69ece264
- Et helbredskort/bevilling stoppes, hændelseskode= b4a55967-72e0-4a71-b858-54f144148055
- Personlig helbredsprocent(HelbredsProcent) ændre sig, hændelseskode= c749094d-ee20-4fed-bla3-a48d150c0131

— Sygesikringsgruppe(SelskabKode) ændre sig, hændelseskode= cd8f09e9-d852-4b7a-b031-c7b30009614a

Hvis der sker ændringer i flere felter samtidig, sendes en besked for hver ændring grupperet pr. hændelsekode.

Header

Der henvises til dokumentet "P15-1 MQ-beskrivelse Ver. 1.3".

Data

Data leveres i en struktur, magen til den som anvendes af den tilsvarende service; P1-1_B
Hent information om helbredsprocent

2.4 Sikkerhed

— Ansvar, for at der kun kan forespørges på egne sager, ligger hos den forespørgende part

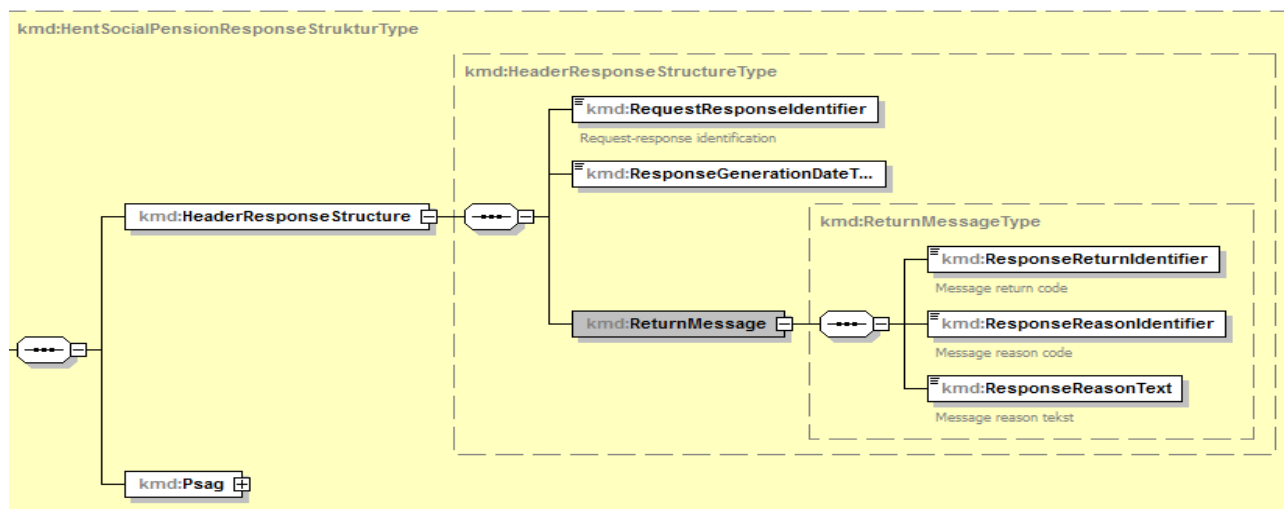
2.5 Returkoder og returbemærkninger

ResponseReturnIdentifler	ResponseReasonIdentifler	ResponseReasonText
0	0	"Ok. Data returneres"
100	100	'OK. Ingen sag fundet'
200	201	Valideringsfejl: EndDate er mindre end StartDate.
200	204	Personnummer er ikke udfyldt.
200	251	Forespørgende kommune er ukendt
900		Teknisk fejl. Kontakt KMD Social Pension.

P15-1_A returnerer 'Ingen sag fundet' hvis UDK sagen er flyttet til UDK Pension.

P15-1_B returnerer 'Ingen sag fundet', hvis der ikke er udstedt helbredskort.

Til retursvaret benyttes standard transportkvittering.



For MQ- kvittering henvises til MQ-beskrivelse til P15-1.

3 Særlige vilkår for service og support

KOMBIT/Serviceplatformen er ansvarlig for afklaring af driftsproblemer 1. level. Er problemet hos KMD, kan KMD overvågning kontaktes på tlf. 4460 6800. Ved faglige spørgsmål kan KMD Pension support kontaktes på tlf. 4460 4310. Yderligere support jævnfør TSA-aftalens bilag 6 og løsningsbeskrivelsen for snitfladen.

Aftalen gælder udelukkende for kommunalanvendelse af snitfladen.

Ansvar, for at der kun kan forespørges på egne sager, ligger hos den forespørgende part.

Ad hoc support, når snitfladen er idriftsat, pr. time gældende sats såfremt der ikke er indgået support aftale.

4 Databehandleraftale

Skal være indgået mellem KOMBIT og UDK henholdsvis kommunerne.